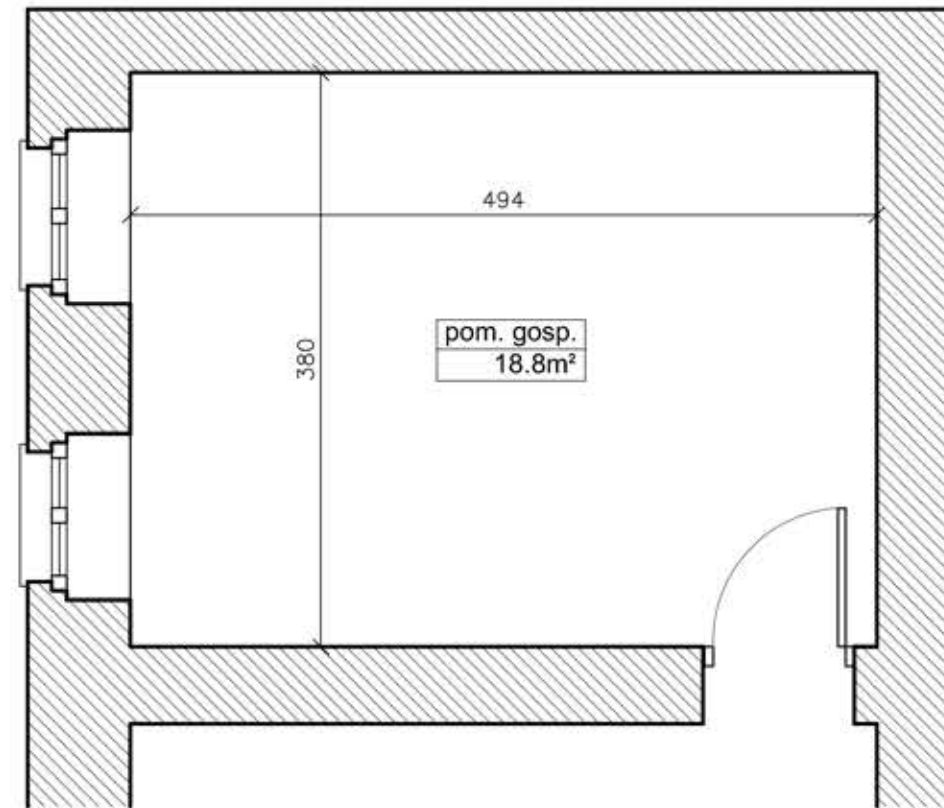
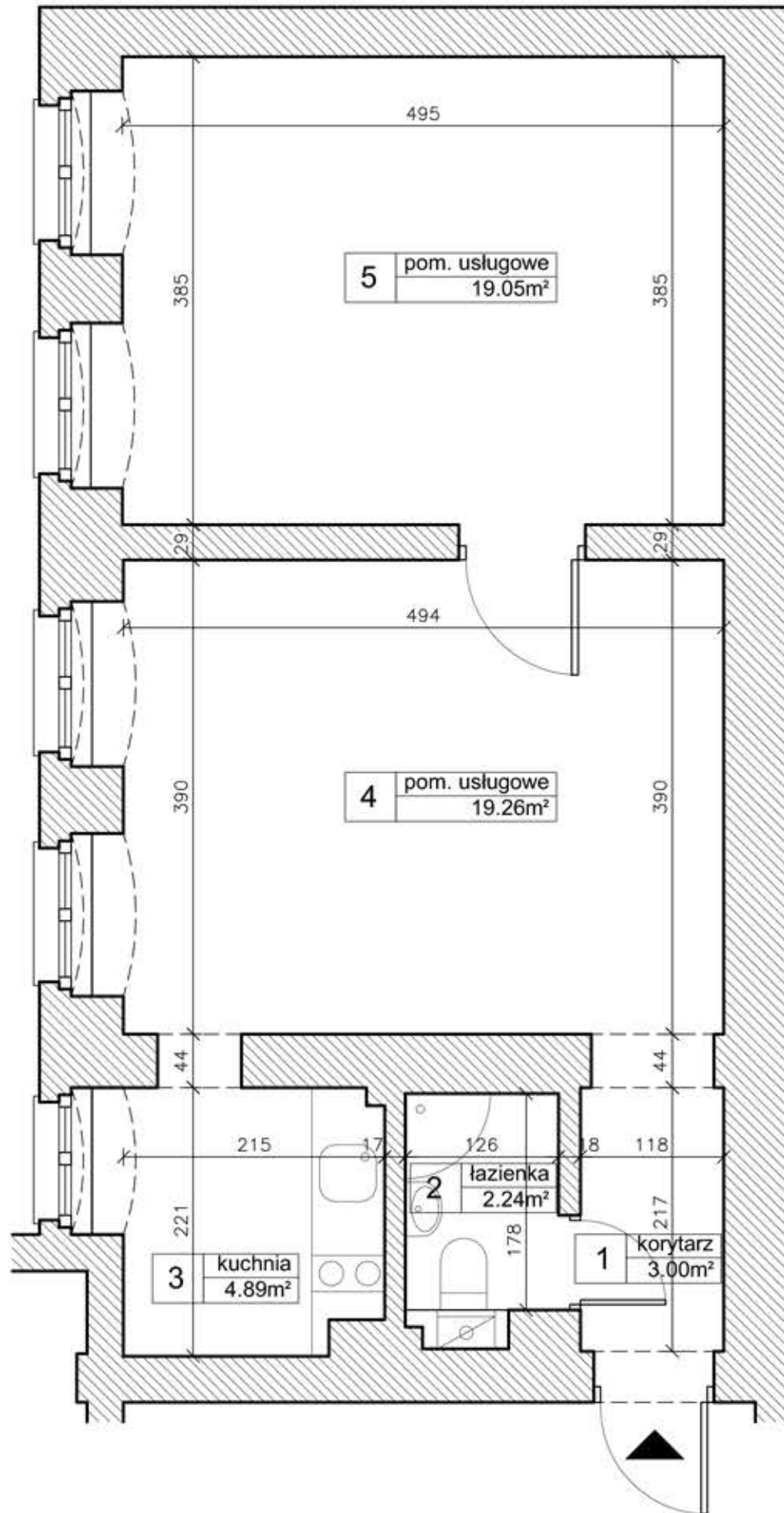
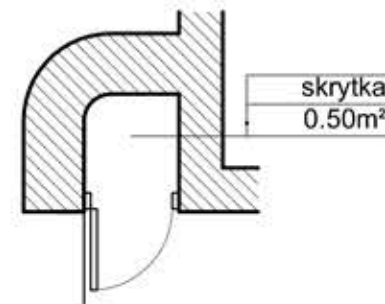


# LOKAL USŁUGOWY E

## PARTER



PIWNICA



PARTER

### ZESTAWIENIE POWIERZCHNI:

1	KORYTARZ	3.00m <sup>2</sup>
2	ŁAZIENKA	2.24m <sup>2</sup>
3	KUCHNIA	4.89m <sup>2</sup>
4	POM. USŁUGOWE	19.26m <sup>2</sup>
5	POM. USŁUGOWE	19.05m <sup>2</sup>

Powierzchnia użytkowa lokalu 48,44m<sup>2</sup>

Pomieszczenie przynależne 0.5m<sup>2</sup>

Pomieszczenie przynależne 18.8m<sup>2</sup>